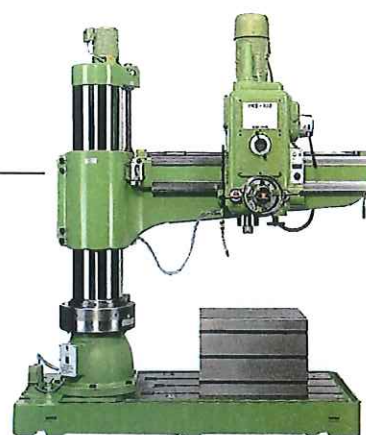


ラジアルボール盤

# YRseries

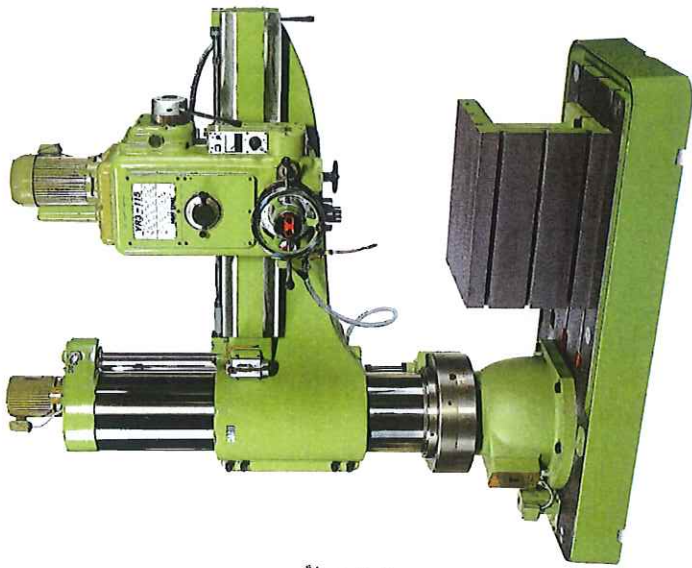


MORI SEIKI

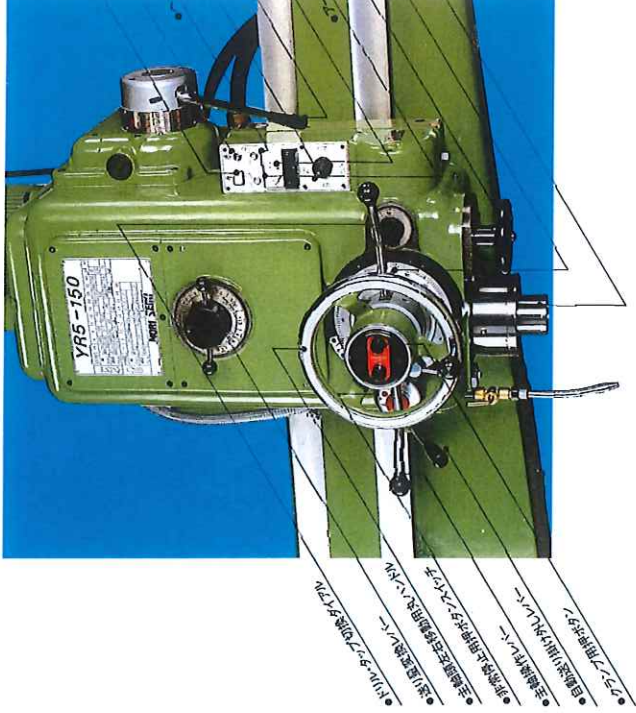


**YR3-115**  
ラジアルボール盤

主軸3点支持方式、前面集中操作方式の採用で作業効率が大幅にアップ。アームの剛性は無類です。優れた精度を誇る箱力形。

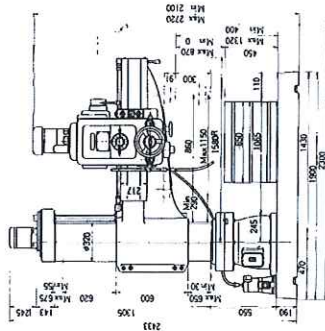


**高性能、簡単操作で  
切削能力をグンと高めたYRシリーズ  
ぜひ、ご活用いただきたい精鋭機です。**

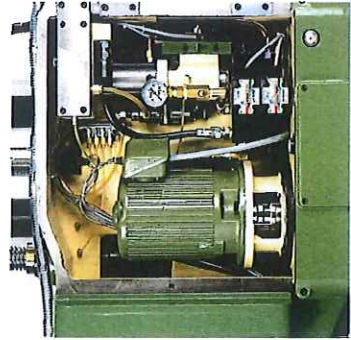
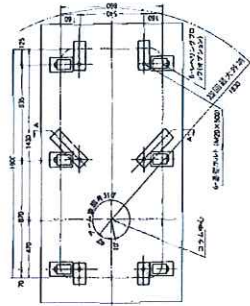


- 主軸3点支持方式
- 前面集中操作方式
- アームの剛性は無類です
- 優れた精度を誇る箱力形
- 主軸3点支持方式
- 前面集中操作方式
- アームの剛性は無類です
- 優れた精度を誇る箱力形
- 主軸3点支持方式
- 前面集中操作方式
- アームの剛性は無類です
- 優れた精度を誇る箱力形
- 主軸3点支持方式
- 前面集中操作方式
- アームの剛性は無類です
- 優れた精度を誇る箱力形

●外形図



●設置図

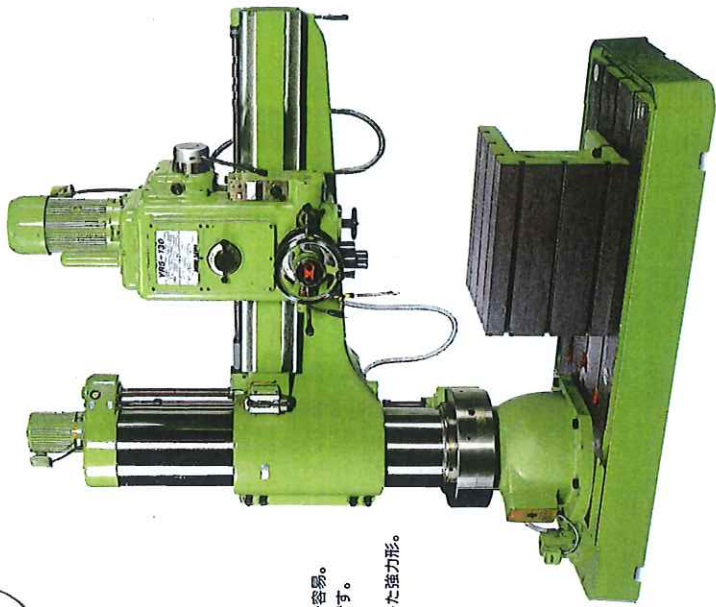


YR5-150の油圧キヤパックス周辺

ラジアルボール盤の決め手は切削能力の高さにあるといえます。YRシリーズは長時間の運転や量産加工に適裏に対応できるよう、稼働能力の高い3.7kW-4Pモータ(YR3-115は、2.2kW-4P)を搭載しました。さらに、高精度・高剛性のニーズを満たすため、そのキーポイントである歯車には剛性に優れた特殊鋼を使用。精密な切削加工を行い、研削、シェイビング等、入念な仕上げ加工を施し、焼入れには高周波焼入れを採用しています。3点支持方式の主軸や無類の剛性を持つアームとも相まって、あらゆる切削条件

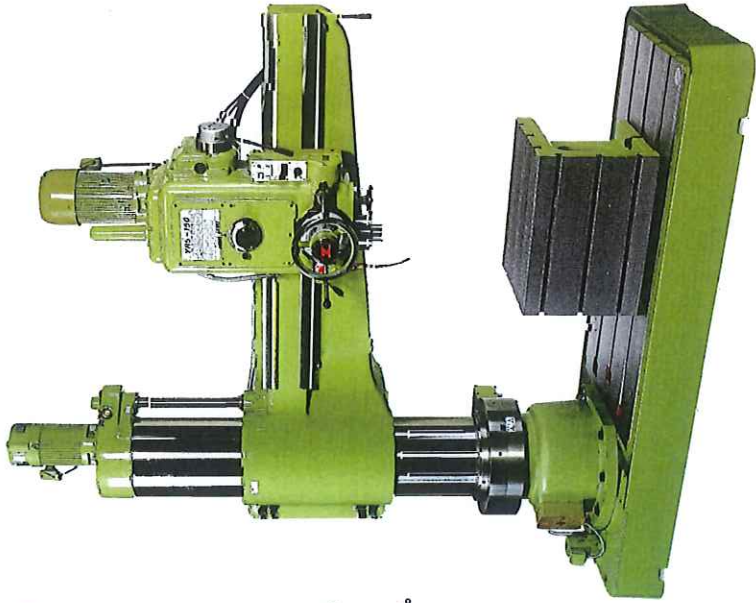
に高精度で対応。FA時代をリードする系精機の高度な技術力がすみずみまで活かされています。また、生産現場の即戦力としてフルにご活用いただくため、操作性を重視した合理化設計、主軸油圧送り用ハンドルをはじめ、各種レバー、スイッチ、表示ランプを前面に集め、作業効率を一気とアップしました。「誰でも使える高機能」を合言葉に、ますます充実のYRシリーズ。高い生産性と抜群の操作性でユーザーの信頼を築めているラジアルボール盤。MORI SEIKIが目印です。

**YR5-130**  
ラジアルボール盤



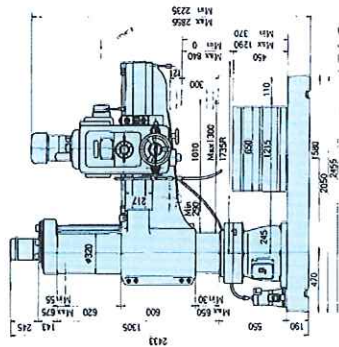
拔群の精度と剛性を備え、  
ドリリング、タッピングが容易。  
正逆切換えもワンタッチです。  
主軸3点支持方式、  
単独自動クランプを採用した強力形。

**YR5-150**  
ラジアルボール盤

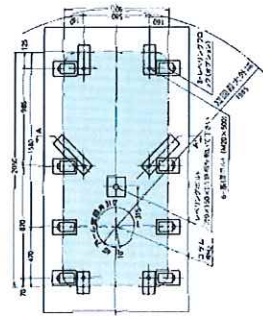


ラジアルボール盤の機能を  
フルに搭載し  
機能性と操作性を  
徹底的に追求した最新鋭機。

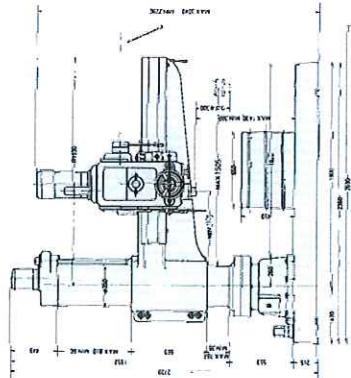
●外形図



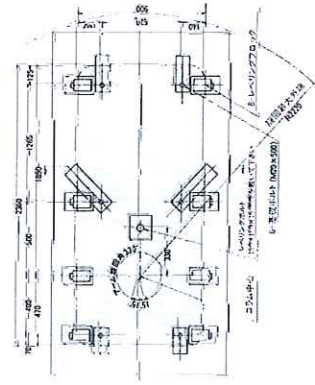
●基礎図



●外形図



●基礎図




**●機械仕様**

		YR3-115	YR5-130	YR5-150
能力	穴あけ能力	mm 40(S45C)/50(FC25)	50(S45C)/60(FC25)	50(S45C)/60(FC25)
	ねじ立能力	mm M30(S45C)/M36(FC25)	M48(S45C)/M55(FC25)	M48(S45C)/M55(FC25)
	中ぐり能力	mm 120(S45C・FC25)	120(S45C)/180(FC25)	120(S45C)/180(FC25)
	リーマ能力	mm 40(S45C・FC25)	50(S45C・FC25)	50(S45C・FC25)
主軸	主軸中心からコラム前面までの距離	mm 290~1150	290~1300	305~1505
	主軸からベース上面までの距離	mm 400~1320	370~1290	380~1430
	下軸受部の直径	mm 65	75	75
	上下移動量	mm 300	300	300
	テーパ穴	M.T. No.4	M.T. No.5	M.T. No.5
	回転速度変換数	12段	12段	12段
	回転速度:4P-60Hz <4P-50Hz>	rpm 40, 60, 90, 135, 200, 240, 300, 360, 540, 800, 1200, 1800	<33, 50, 75, 110, 165, 200, 250, 300, 450, 665, 1000, 1500>	
	送り速度変換数	9段	9段	9段
	送り速度	mm/rev.	0.05, 0.08, 0.11, 0.15, 0.25, 0.34, 0.46, 0.74, 1.00	
ベース	ベースの大きさ: H×W×D	mm 190×860×1900	190×900×2050	215×900×2360
	作業面の大きさ: W×D	mm 705×1100	750×1200	750×1500
アコラム	コラムの直径	mm φ320	φ320	φ350
	主軸の左右移動距離	860	1010	1200
	アームの上下移動距離	620	620	750
電動機	主軸用	kW 2.2-4P	3.7-4P	3.7-4P
	アーム昇降用	kW 1.1-6P	1.1-6P	1.5-6P
	クランプ用	kW 0.4-4P	0.4-4P	1.1-4P
据付	高さ	mm 2720	2855	3040
	所要床面積: W×D	mm 1200×2300	1300×2500	1300×2700
	重量	kg 3000	3200	4000

標準付属品/作業工具一式 特別付属品/角テーブル:標準(650×500×450mm)  
大型(1100×800×450mm)

＜機械の改良にとりまない、予告なく仕様などを変更させていただくことがあります。＞

クーラントユニット  
主軸用6ポールモータ(YR3-115)

# 株式会社 森精機製作所

〒639-11 奈良県大和郡山市井戸野町362  
TEL (07435)3-1121(代表) TELEX5522-785

- 奈良工場 (☎639-11) 奈良県大和郡山市井戸野町362 ☎(07435)3-1121(代表)
- 伊賀工場 (☎519-14) 三重県阿山郡伊賀町御代201 ☎(05545)4151(代表)
- 研究開発センター (☎639-11) 奈良県大和郡山市北部山町105 ☎(07435)3-1125(代表)
- 仙台営業所 (☎982) 仙台市青葉4丁目4-18 ☎(022)243-2501(代表)
- 山形営業所 (☎940-21) 新潟県長岡市新屋3丁目2-12 ☎(0258)46-7311(代表)
- 水戸営業所 (☎310) 茨城県水戸市千通町1838-7 ☎(0292)43-4811(代表)
- 宇都宮営業所 (☎321-01) 栃木県宇都宮市上横田町769 ☎(0286)59-4451(代表)
- 大田営業所 (☎373) 群馬県太田市浜町3-1 ☎(0276)46-6585(代表)
- 埼玉営業所 (☎362) 埼玉県上尾市緑ヶ丘2丁目7-19 ☎(0487)75-7151(代表)
- 東京営業所 (☎130) 東京都墨田区亀沢4丁目14-16 ☎(03)626-0396(代表)
- 八王子営業所 (☎192) 東京都八王子市大和田町2丁目19-11 ☎(0426)46-5981(代表)
- 横浜営業所 (☎222) 横浜県港北区新横浜3丁目9-3 ☎(045)473-6631(代表)
- 長野営業所 (☎386) 長野県上田市村木町1丁目4-9 ☎(0268)25-1051(代表)
- 金沢営業所 (☎921) 金沢市藤戸2丁目198 ☎(0762)40-2251(代表)
- 静岡営業所 (☎420) 静岡市清水町14-15 ☎(0542)51-2501(代表)
- 浜松営業所 (☎421-03) 静岡県浜松市名郷新屋町新屋3397-17 ☎(05359)6-1711(代表)
- 安城営業所 (☎446) 愛知県安城市安城町浜上104-1 ☎(0566)76-1711(代表)
- 名古屋営業所 (☎450) 名古屋市中村区名駅2丁目35-16 ☎(052)563-1261(代表)
- 京都営業所 (☎512) 京都市伏見区下鳥羽長田町82 ☎(075)612-2801(代表)
- 大阪営業所 (☎537) 大阪府東成区中道2丁目1-4 ☎(06)976-5101(代表)
- 姫路営業所 (☎672) 姫路市飾磨区野田町58 ☎(0792)85-1901(代表)
- 岡山営業所 (☎700) 岡山県野田3丁目16-33 ☎(0862)43-1011(代表)
- 高松営業所 (☎769-01) 香川県綾歌郡琴平町新居1319-8 ☎(0878)74-5533(代表)
- 広島営業所 (☎732) 広島市南区会通町2-21 ☎(082)263-5715(代表)
- 福岡営業所 (☎916) 福岡県大野城市柳立川1丁目18-2 ☎(092)503-8851(代表)
- 海外現地法人  
MORI SEIKI U.S.A., INC.  
本社(ダラス)・ロサンゼルス事務所・シカゴ事務所・デトロイト事務所・  
ボストン事務所・ニュージャージー事務所  
MORI SEIKI GmbH  
本社(デュッセルドルフ)・シュツットガルト事務所  
MORI SEIKI (UK) LTD.  
本社(ミルトンキーンズ)
- 海外事務所 北米/シカゴ・デトロイト・クリーブランド・ボストン・ニュージャージー・  
シャーロット・オーランド・ダラス・ロサンゼルス・サンフランシスコ・  
シアトル  
欧州/デュッセルドルフ・シュツットガルト・ミルトンキーンズ・パリ・ミラノ  
その他/シドニー・メルボルン・シンガポール・タイペイ・メキシコシティ